

# CON E



## Conectores M8 y M12



### Descripción

Conectores M8 y M12 para 3 hilos, 4 hilos o 5 hilos. Versión recta y acodada, también con LED y longitudes de cable personalizables. Cable de conexión de alta calidad con homologación UL con revestimiento de PVC o con un revestimiento más duradero de PUR.

### Características principales

- Versión M8 o M12 e indicador LED (opcional)
- Conectores rectos o acodados (90°)
- 3 o 4 hilos para la versión M8, 3, 4 o 5 hilos para la versión M12
- Conector hembra
- Revestimiento de PVC o PUR
- Versión M8 a presión disponible
- Temperatura de funcionamiento: -40°C a 105°C (-40°F a 221°F)
- Longitudes estándar de 2m o 5m (también están disponibles conjuntos de cables personalizados para longitudes específicas)
- IP 67
- Homologación UL

## Referencias

### Código de pedido

**CONE**    **N F** -

Obtenga el código seleccionando la opción correspondiente en lugar de

Código	Opción	Descripción	Nota
<b>CONE</b>	-	Denominación	
<input type="checkbox"/>	(nulo)	Conexión roscada	
	<b>P</b>	Conexión a presión	Solo para la versión M8
<input type="checkbox"/>	<b>1</b>	M12	
	<b>5</b>	M8	
<input type="checkbox"/>	<b>3</b>	3 hilos (BN, BU, BK)	
	<b>4</b>	4 hilos (BN, BU, BK, WH)	
	<b>5</b>	5 hilos (BN, BU, BK, WH, GY)	Solo para la versión M12
<b>N</b>	-	Sin apantallar	
<b>F</b>	-	Hembra	
<input type="checkbox"/>	<b>A</b>	Acodado	
	<b>S</b>	Recto	
<input type="checkbox"/>	(nulo)	Sin LED	
	<b>NT</b>	NPN LED	Caja transparente
	<b>PT</b>	PNP LED	Caja transparente
<input type="checkbox"/>	<b>2</b>	Longitud del cable: 2 m	
	<b>5</b>	Longitud del cable: 5 m	
	<b>10</b>	Longitud del cable: 10 m	
	<b>15</b>	Longitud del cable: 15 m	
<input type="checkbox"/>	(nulo)	PVC	
	<b>P</b>	PUR	

Selección del Modelo

M8 - 3 hilos

Tipo de conector	Longitud del cable	LED	Revestimiento	Código	
Acodado	2 m	-	PVC	CONE53NF-A2	
		-	PUR	CONE53NF-A2P*	
		NPN	PVC	CONE53NF-ANT2*	
		PNP		CONE53NF-APT2*	
	5 m	-	PVC	CONE53NF-A5	
		-	PUR	CONE53NF-A5P*	
		NPN	PVC	CONE53NF-ANT5*	
		PNP		CONE53NF-APT5*	
	10 m	-	PVC	CONE53NF-A10*	
		-	PUR	CONE53NF-A10P*	
	15 m	-	PVC	CONE53NF-A15*	
		-	PUR	CONE53NF-A15P*	
A presión, acodado (no aprobado por UL)	2 m	-	PVC	CONEP53NF-A2*	
Recto	2 m	-	PVC	CONE53NF-S2	
		-	PUR	CONE53NF-S2P*	
	5 m	-	PVC	CONE53NF-S5	
		-	PUR	CONE53NF-S5P*	
	10 m	-	PVC	CONE53NF-S10*	
		-	PUR	CONE53NF-S10P*	
	15 m	-	PVC	CONE53NF-S15*	
		-	PUR	CONE53NF-S15P*	
	A presión, recto (no aprobado por UL)	2 m	-	PVC	CONEP53NF-S2*

M8 - 4 hilos

Tipo de conector	Longitud del cable	LED	Revestimiento	Código
Acodado	2 m	-	PVC	CONE54NF-A2
		-	PUR	CONE54NF-A2P*
	5 m	-	PVC	CONE54NF-A5
		-	PUR	CONE54NF-A5P*
	10 m	-	PVC	CONE54NF-A10*
		-	PUR	CONE54NF-A10P*
	15 m	-	PVC	CONE54NF-A15*
		-	PUR	CONE54NF-A15P*
Recto	2 m	-	PVC	CONE54NF-S2
		-	PUR	CONE54NF-S2P*
	5 m	-	PVC	CONE54NF-S5
		-	PUR	CONE54NF-S5P*
	10 m	-	PVC	CONE54NF-S10*
		-	PUR	CONE54NF-S10P*
	15 m	-	PVC	CONE54NF-S15*
		-	PUR	CONE54NF-S15P*

\* Disponible bajo pedido



## M12 - 3 hilos

Tipo de conector	Longitud del cable	LED	Revestimiento	Código
Acodado	2 m	-	PVC	<b>CONE13NF-A2</b>
		-	PUR	<b>CONE13NF-A2P*</b>
		NPN	PVC	<b>CONE13NF-ANT2*</b>
		PNP		<b>CONE13NF-APT2*</b>
	5 m	-	PVC	<b>CONE13NF-A5</b>
		-	PUR	<b>CONE13NF-A5P*</b>
		NPN	PVC	<b>CONE13NF-ANT5*</b>
		PNP		<b>CONE13NF-APT5*</b>
		PNP	PUR	<b>CONE13NF-APT5P*</b>
	10 m	-	PVC	<b>CONE13NF-A10*</b>
		-	PUR	<b>CONE13NF-A10P*</b>
	15 m	-	PVC	<b>CONE13NF-A15*</b>
		-	PUR	<b>CONE13NF-A15P*</b>
	Recto	2 m	-	PVC
-			PUR	<b>CONE13NF-S2P*</b>
5 m		-	PVC	<b>CONE13NF-S5</b>
		-	PUR	<b>CONE13NF-S5P*</b>
10 m		-	PVC	<b>CONE13NF-S10*</b>
		-	PUR	<b>CONE13NF-S10P*</b>
15 m		-	PVC	<b>CONE13NF-S15*</b>
		-	PUR	<b>CONE13NF-S15P*</b>

\* Disponible bajo pedido



## M12 - 4 hilos

Tipo de conector	Longitud del cable	LED	Revestimiento	Código
Acodado	2 m	-	PVC	CONE14NF-A2
		-	PUR	CONE14NF-A2P*
		NPN	PVC	CONE14NF-ANT2*
		PNP		CONE14NF-APT2*
	5 m	-	PVC	CONE14NF-A5
		-	PUR	CONE14NF-A5P*
		NPN	PVC	CONE14NF-ANT5*
		PNP		CONE14NF-APT5*
	10 m	-	PVC	CONE14NF-A10*
		-	PUR	CONE14NF-A10P*
	15 m	-	PVC	CONE14NF-A15*
		-	PUR	CONE14NF-A15P*
Recto	2 m	-	PVC	CONE14NF-S2
		-	PUR	CONE14NF-S2P*
		NPN	PVC	CONE14NF-SNT2*
		PNP		CONE14NF-SPT2*
	5 m	-	PVC	CONE14NF-S5
		-	PUR	CONE14NF-S5P*
		NPN	PVC	CONE14NF-SNT5*
		PNP		CONE14NF-SPT5*
	10 m	-	PVC	CONE14NF-S10*
		-	PUR	CONE14NF-S10P*
	15 m	-	PVC	CONE14NF-S15*
		-	PUR	CONE14NF-S15P*



## M12 - 5 hilos

Tipo de conector	Longitud del cable	LED	Revestimiento	Código
Acodado	2 m	-	PVC	CONE15NF-A2*
		-	PUR	CONE15NF-A2P*
	5 m	-	PVC	CONE15NF-A5*
		-	PUR	CONE15NF-A5P*
	10 m	-	PVC	CONE15NF-A10*
		-	PUR	CONE15NF-A10P*
	15 m	-	PVC	CONE15NF-A15*
		-	PUR	CONE15NF-A15P*
Recto	2 m	-	PVC	CONE15NF-S2
		-	PUR	CONE15NF-S2P*
	5 m	-	PVC	CONE15NF-S5
		-	PUR	CONE15NF-S5P*
	10 m	-	PVC	CONE15NF-S10*
		-	PUR	CONE15NF-S10P*
	15 m	-	PVC	CONE15NF-S15*
		-	PUR	CONE15NF-S15P*

\* Disponible bajo pedido



**Accesorios**

	Descripción	Código
	Terminales de conectores M12 - 4 hilos, acodado (no aprobado por UL)	<b>CONE14NF-A</b>
	Terminales de conectores M12 - 4 hilos, recto (no aprobado por UL)	<b>CONE14NF-S</b>



## Características

### M8 - Datos eléctricos

	3 hilos	4 hilos	Versiones con LED
Tensión nominal de funcionamiento ( $U_B$ )	60V CA/CC	30V CA/CC	30V CA/CC
Intensidad nominal	$\leq 4A$	$\leq 4A$	$\leq 4A$
Resistencia de contacto	$\leq 5m\Omega$	$\leq 5m\Omega$	$\leq 5m\Omega$
Tensión nominal de pulso	1.5KV	1.5KV	1.5KV
Resistencia de aislamiento	$10^9\Omega$	$10^9\Omega$	$10^9\Omega$
Color del LED	-	-	Alimentación: verde Salida: amarillo

### M12 - Datos eléctricos

	3 y 4 hilos	5 hilos	Versiones con LED
Tensión nominal de funcionamiento ( $U_B$ )	250V CA/CC	60V CA/CC	30V CA/CC
Intensidad nominal	$\leq 4A$	$\leq 4A$	$\leq 4A$
Resistencia de contacto	$\leq 5m\Omega$	$\leq 5m\Omega$	$\leq 5m\Omega$
Tensión nominal de pulso	2KV	1.5KV	2KV / 1.5KV / 0.8KV
Resistencia de aislamiento	$10^9\Omega$	$10^9\Omega$	$10^9\Omega$
Color del LED	-	-	Alimentación: verde Salida 3 hilos: amarillo Salida 4, 5 hilos: amarillo / rojo

### Datos mecánicos

	M8	M12
Diámetro exterior del cable	PUR 4.4mm $\pm 0.15$ mm PVC 4.4mm $\pm 0.15$ mm	PUR 5.2mm $\pm 0.15$ mm PVC 5.2mm $\pm 0.15$ mm
Área de sección del hilo	0.25mm <sup>2</sup>	0.34mm <sup>2</sup>
Cable PVC o PUR	Gris	Gris
Material de contacto	CuSn	CuSn
Revestimiento de contacto	Preñiquelado y chapado en oro	Preñiquelado y chapado en oro
Material de soporte de contacto	PA negro	PA negro
Material del cuerpo	TPU	TPU
Junta de sellado	FKM	FKM
Tornillo de acoplamiento	Aleación de zinc fundido a presión, níquelado	Aleación de zinc fundido a presión, níquelado
Par de apriete	0.4 Nm	0.6 Nm
Peso*	Versión de 2 m: 100g aprox. Versión de 5 m: 200g aprox. Versión de 10 m: 300g aprox. Versión de 15 m: 500g aprox.	Versión de 2 m: 100g aprox. Versión de 5 m: 200g aprox. Versión de 10 m: 300g aprox. Versión de 15 m: 500g aprox.






\*varía en función del modelo



**Ambiental**

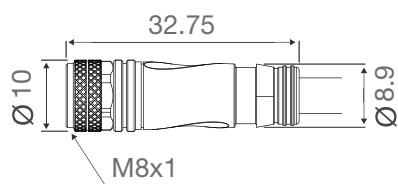
Grado de protección	IP67
Grado de contaminación	3
Norma IEC para patillas	IEC61076-2-104
Temperatura de funcionamiento	PVC: -40°C a 105°C (-40°F a 221°F). UL: -20°C a +80°C (-4°F a 176°F) PUR: -40°C a 80°C (-40°F a 176°F). UL: -40°C a +80°C (-40°F a 176°F)

**Compatibilidad y conformidad**

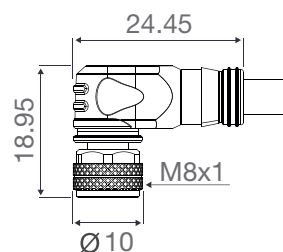
Marca y homologaciones	  
CONEP53NF-A2; CONEP53NF-S2 CONE14NF-A; CONE14NF-S	 

## Dimensiones [mm]

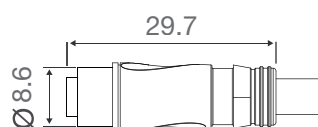
### M8



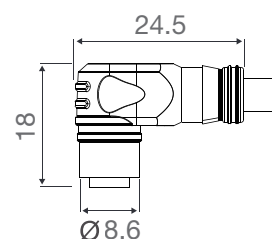
**Fig. 1 Recto**



**Fig. 2 Acodado**

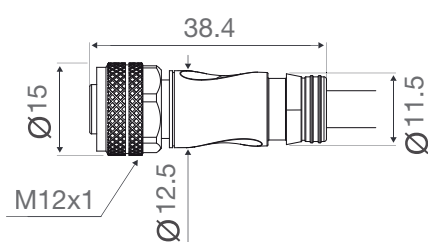


**Fig. 3 A presión, recto**

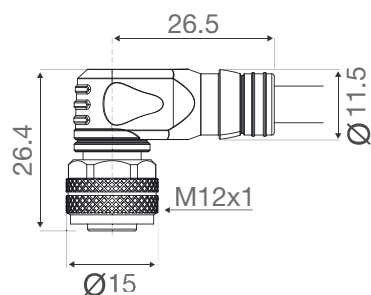


**Fig. 4 A presión, acodado**

### M12



**Fig. 5 Recto**

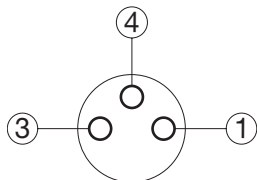


**Fig. 6 Acodado**

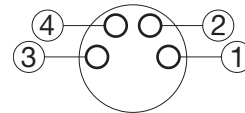


## Disposición de las patillas

### M8

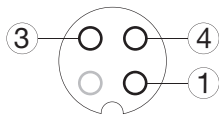


**Fig. 7 3 hilos**

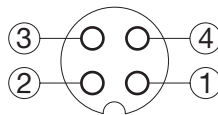


**Fig. 8 4 hilos**

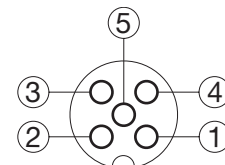
### M12



**Fig. 9 3 hilos**



**Fig. 10 4 hilos**

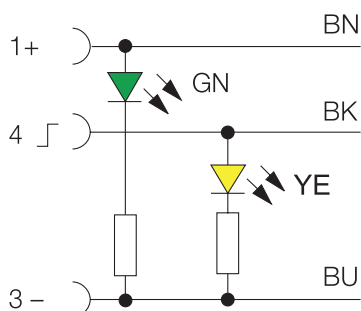


**Fig. 11 5 hilos**

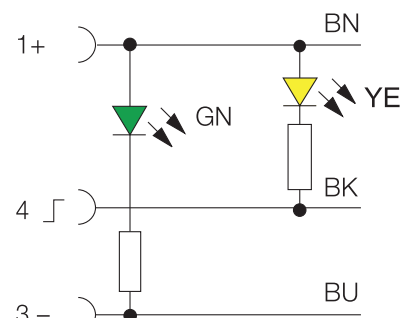
### Código de color

1	2	3	4	5
BN: marrón	WH: blanco	BU: azul	BK: negro	GY: gris

### Conexión LED



**Fig. 12 3 hilos, PNP**



**Fig. 13 3 hilos, NPN**

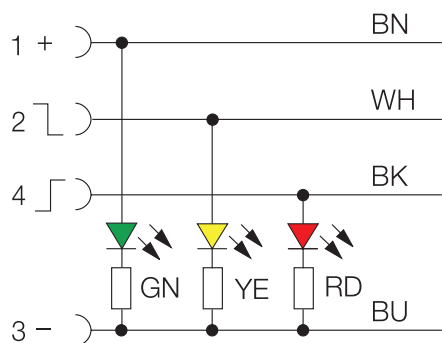


Fig. 14 4 hilos, PNP

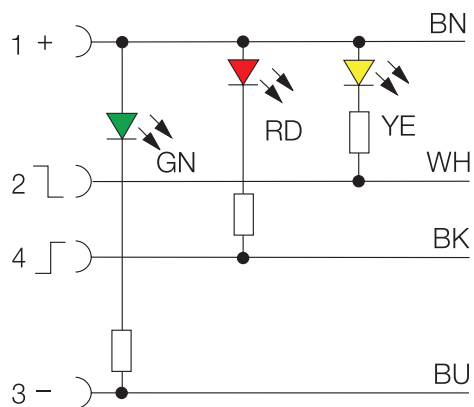


Fig. 15 4 hilos, NPN

## Curva de reducción (DIN EN 60512-5-2)

### M8

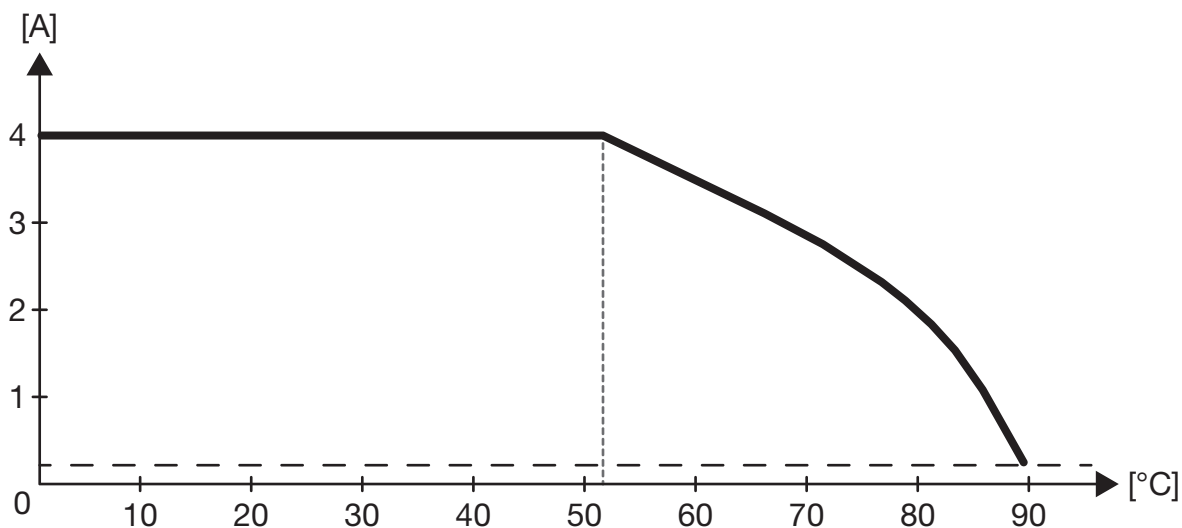


Fig. 16 X: temperatura [°C]; Y: intensidad [A]

### M12

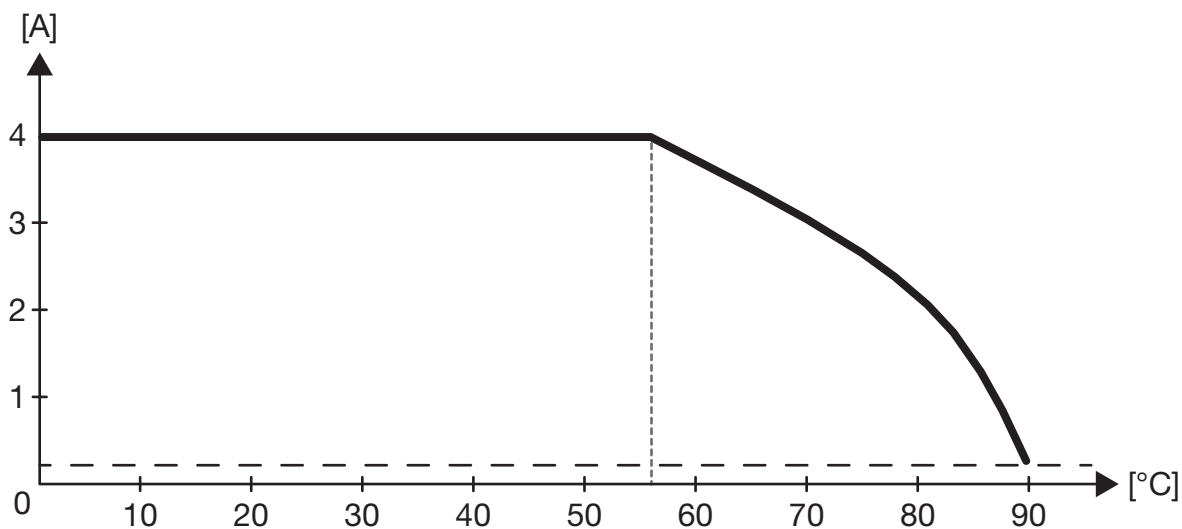


Fig. 17 X: temperatura [°C]; Y: intensidad [A]



COPYRIGHT ©2021  
 Contenido sujeto a cambios. Descarga del PDF en continua actualización:  
[www.gavazziautomation.com](http://www.gavazziautomation.com)