

1-polet, solid state relæer til resistive belastninger



Vigtigste egenskaber

- AC nulgennemgangskoblende Solid State Relæ
- Triac-udgang (100 AAC-version med back-to-back-tyristor udgang)
- Integreret overspændingsbeskyttelse for udgang
- DC eller AC styrespænding
- LED til indikation af kontrol tilstedeværelse
- Beskyttelsesdæksel til påsætning
- Selvløftende klemmer

Beskrivelse

Nul gennemgangs relæ med Triac-udgang er en prisoptimeret løsning til resistive belastninger. Nul gennemgangs relæ tænder når sinus-formede spænding krydser nul. LED indikerer status for styreindgangen. Dækning sikrer etberøringsværn på IP20.

Specifikationer er ved 25°C, hvis ikke andet fremgår.

Anvendelser

Plastinjektionsmaskiner, Ekstruderingsmaskiner, Blæsestøvemaskiner, Termoformere, Tørremaskiner, Elektriske ovne, Frituregryder, Krympetunneller, Luftbehandlingsenheder, Reflow-ovne, Omgivelsesvarme, Kaffemaskiner.

Vigtigste funktioner


- 1-polet, nulgennemgang
- Udgangsspænding op til 528 VAC
- Driftsstrøm op til 100 AAC
- 3-32 VDC eller 80-250 VAC Styrespænding

 Ordrekode

 RS1A E

 Indtast koden i stedet for . Se afsnittet om Vejledning til valg for varenumre.

Kode	Valgmulighed	Beskrivelse	Bemærkninger
R	-	Solid State relæ (RS)	
S	-		
1	-	1-polet kontakt	
A	-	Nulpassageomskiftning (ZC)	
<input type="checkbox"/>	40	Nominel spænding: 24 - 440 VAC, 600 Vp	
	48	Nominel spænding: 24 - 528 VAC, 800 Vp	42 - 528 VAC, 1200 Vp for RS1A48..60/80/100E varianter
<input type="checkbox"/>	D	Styrespænding: 3 - 32 VDC	4 - 32 VDC for RS1A48..60/80/100E varianter
	A	Styrespænding: 80 - 250 VAC	
<input type="checkbox"/>	25	Nominel strøm: 25 AAC (215 A ² s)	
	40	Nominel strøm: 40 AAC (560 A ² s)	
	60	Nominel strøm: 60 AAC (1500 A ² s)	
	80	Nominel strøm: 80 AAC (3200 A ² s)	
	100	Nominel strøm: 100 AAC (6000 A ² s)	
E	-	Enhanced (forbedret)	
<input type="checkbox"/>	B	Bulk emballage på 120 stk.	Valgfri

 Vejledning til valg: RS..E

Nominel Indgangsspænding, Blokeringspænding, Omskiftningstilstand	Styrespænding	Nennbetriebsstrom				
		25 AAC (215 A ² s)	40 AAC (560 A ² s)	60 AAC (1500 A ² s)	80 AAC (3200 A ² s)	100 AAC (6000 A ² s)
400 VAC, 600 Vp, ZC	3 - 32 VDC	RS1A40D25E	RS1A40D40E	RS1A40D60E	RS1A40D80E	RS1A40D100E
	80 - 250 VAC	RS1A40A25E	RS1A40A40E	-	-	-
480 VAC, 800 Vp, ZC	3 - 32 VDC	RS1A48D25E	RS1A48D40E	-	-	-
	80 - 250 VAC	RS1A48A25E	RS1A48A40E	-	-	-
480 VAC, 1200 Vp, ZC	4 - 32 VDC	-	-	RS1A48D60E	RS1A48D80E	RS1A48D100E
	80 - 250 VAC	-	-	RS1A48A60E	RS1A48A80E	RS1A48A100E

Vejledning til valg: RS..EB

Nominel Indgangsspænding, Blokeringspænding, Omskiftningstilstand	Styre-spænding	Nennbetriebsstrom				
		25 AAC (215 A ² s)	40 AAC (560 A ² s)	60 AAC (1500 A ² s)	80 AAC (3200 A ² s)	100 AAC (6000 A ² s)
400 VAC, 600 Vp, ZC	3 - 32 VDC	RS1A40D25EB	RS1A40D40EB	RS1A40D60EB	RS1A40D80EB	-

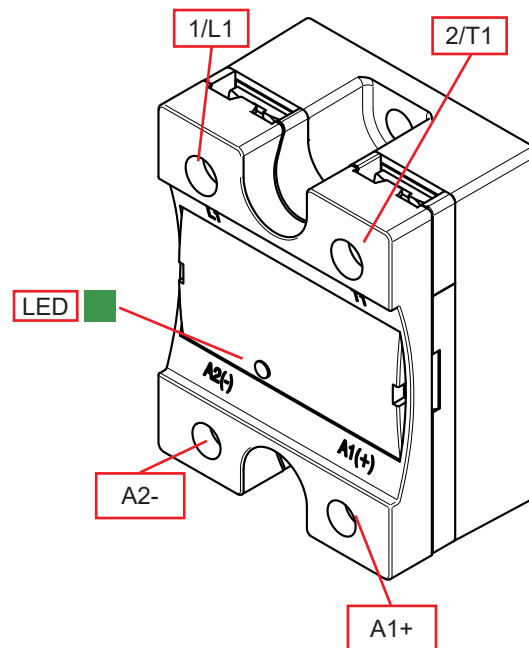
Carlo Gavazzi kompatible komponenter

Beskrivelse	Komponentkode	Bemærkninger
Spadestik	RM48**/F4*	- Faston faner (Pakningsstørrelse: 20 stykker) - Tab dimensions i henhold til DIN 46342 del 1 - Ren forgyldt messing
Gaffelklemmer	RM635FK/P	- Klemmeadaptere til 35m ² kabel - Type RM635FK (P-version med berøringsbeskyttelse) - Pakningsstørrelse: 10 stykker
Termiske puder	KK071CUT	- Grafit termisk pad med lim på den ene side. - Dimensioner: 35 x 43 x 0.25 mm - Pakningsstørrelse: 50 stykker
Berøringsbeskyttelsesdæksel	RMIP20	- Tæthedegrad: IP20 - Pakningsstørrelse: 20 stykker
Kølelegeme	RHS	Køleplader og ventilatorer
Monteringsskruer sæt	SRWKITM5X10MM	- M5 x 10 mm skrue med skive - Pakningsstørrelse: 20 stykker

Yderligere læsning

Information	Hvor kan det findes	Bemærkninger
Dataark	https://gavazziautomation.com/images/PIM/DATASHEET/DAN/SSR_Accessories.pdf	Solid state relæ tilbehør (inklusive køleplader)
	https://www.gavazziautomation.com/nsc/HQ/EN/heat_sink_selector_tool	Heatsink udvælgelses værktøj

Struktur



Element	Komponent	Funktion
1/L1	Strømtilslutning	Nettilslutning
2/T1	Strømtilslutning	Belastningstilslutning
A1+, A2-	Control connection	Terminaler til styrespænding
LED	ON Indikator	Angiver tilstedeværelsen af kontrolspænding

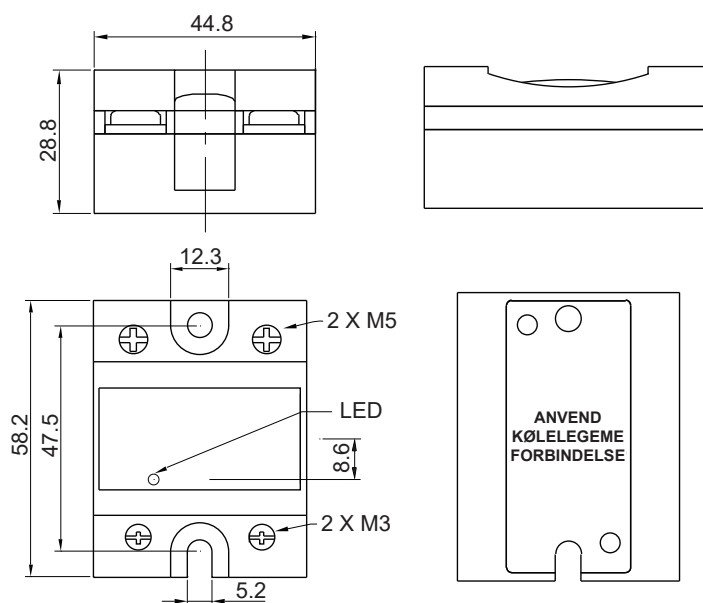


Egenskaber

Generelle data

Materiale	Noryl GFN 1, sort	
Montering	Panelmontering	
Berøringsbeskyttelse	IP20	
Bundplade	Aluminium	
Isolering	Indgang til udgang Indgang til kabinet Udgang til kabinet RS1A..25, 40E Udgang til kabinet RS1A..60, 80, 100E	≥ 4000 VACrms ≥ 4000 VACrms ≥ 2500 VACrms ≥ 4000 VACrms
Vægt	RS1A..25, 40, 100E RS1A..60, 80E	cirka 85 g cirka 79 g

Dimensioner



Alle dimensioner i mm.
Tolerancer ± 0.5 mm.

Ydelse

Udgangsspecifikationer

	RS1A..25E	RS1A..40E	RS1A..60E	RS1A..80E	RS1A..100E
Nominal driftsstrøm ¹ : AC-51	25 AAC	40 AAC	60 AAC	80 AAC	100 AAC
Driftsfrekvensområde	45 til 65 Hz				
Udgangsspændingsbeskyttelse	Integreret varistor				
Lækstrøm @ mærkespænding	< 3 mAAC				
Min. driftsstrøm	250 mAAC	400 mAAC	250 mAAC	400 mAAC	500 mAAC
Ikke-repetitiv overspændingsstrøm (I_{TSM}), $t=20$ ms	175 Ap	280 Ap	550 Ap	800 Ap	1096 Ap
I^2t til fusion ($t=10$ ms), minimum	215 A ² s	560 A ² s	1500 A ² s	3200 A ² s	6000 A ² s
Effektfaktor	> 0.95 ved nominal spænding				
Kritisk dV/dt (ved T_j init = 40°C)	≥ 1000 V/ μ s				
Udholdenhedstest til Generel Brug (UL508)	6,000 cyklusser				
Udholdenhedstest til Resistiv Brug (UL508)	100,000 cyklusser				-

1. Se tabellen for valg af varmedræn.

Specifikationer for udgangsspænding

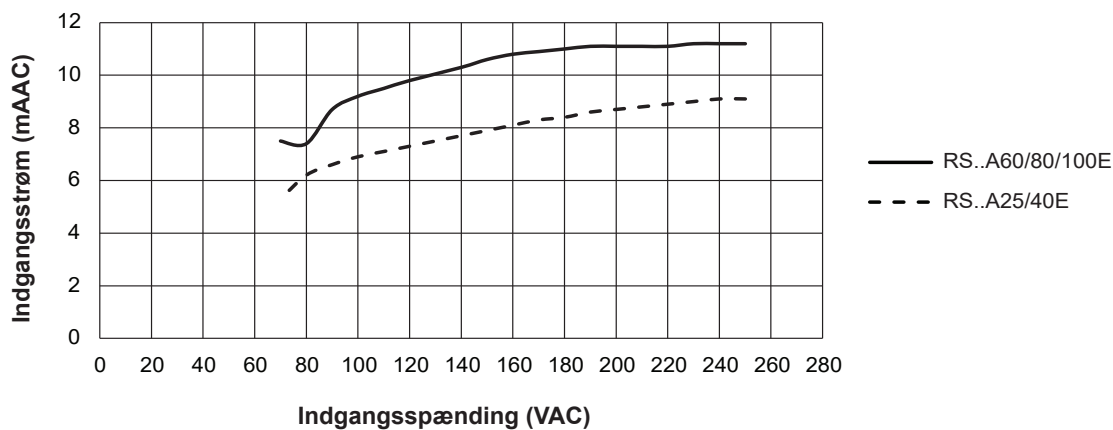
	RS1A40..E	RS1A48..E
Interval for driftsspænding 25 A, 40 A 60 A, 80 A, 100 A	24 til 440 VAC	24 til 528 VAC 42 til 528 VAC
Blokeringspænding 25 A, 40 A 60 A, 80 A, 100 A	600 Vp	800 Vp 1200 Vp

Indgangsspecifikationer

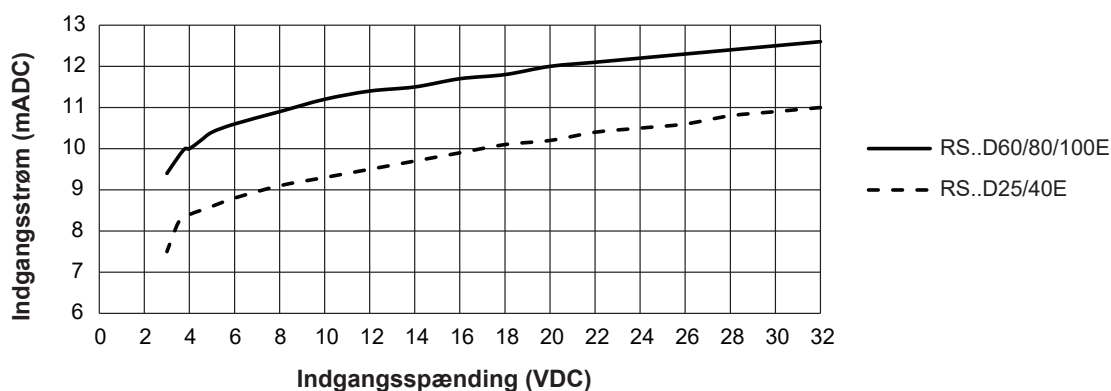
	RS1A40D..E	RS1A48D..E	RS1A..A..E
Interval for styrespænding 25 A, 40 A 60 A, 80 A, 100 A	3 - 32 VDC	3 - 32 VDC 4 - 32 VDC	80 - 250 VAC
Opfangningsspænding 25 A, 40 A 60 A, 80 A, 100 A	3 VDC	3 VDC 4 VDC	70 VAC
Udfaldsspænding	1.2 VDC		15 VAC
Maksimal modspænding	32 VDC		-
Responstid opfangning	1/2 cyklus		1 cyklus
Responstid udfald	≤ 1/2 cyklus		2.5 cyklusser
Indgangsstrøm ved maks. indgangsspænding	≤ 15 mA		≤ 12.5 mA

Indgangsstrøm vs. indgangsspænding

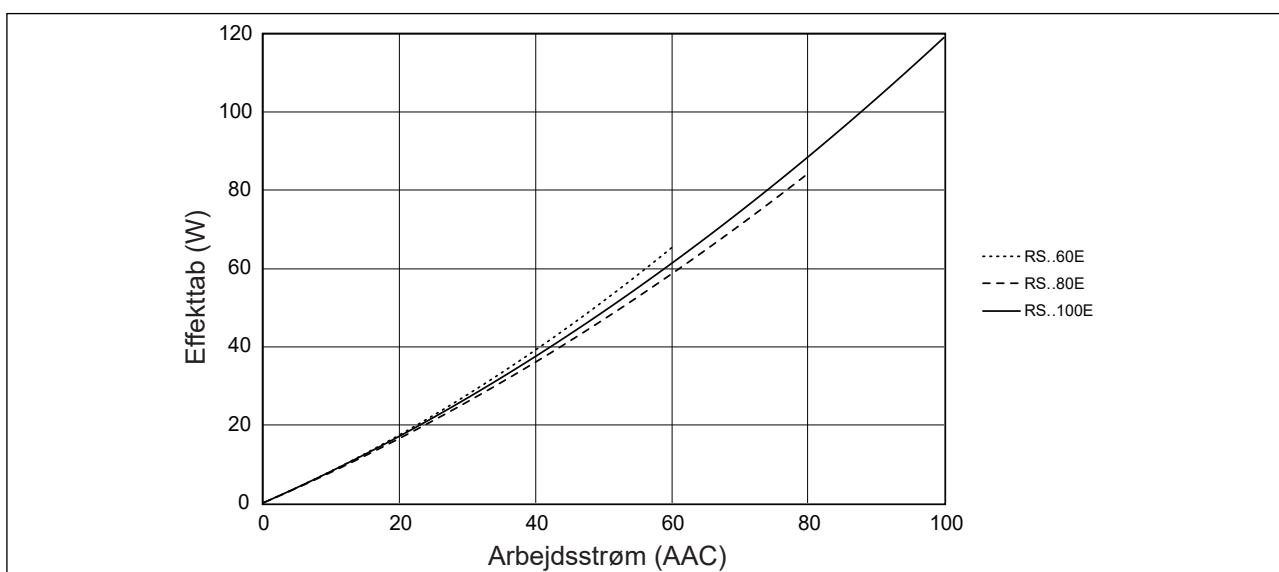
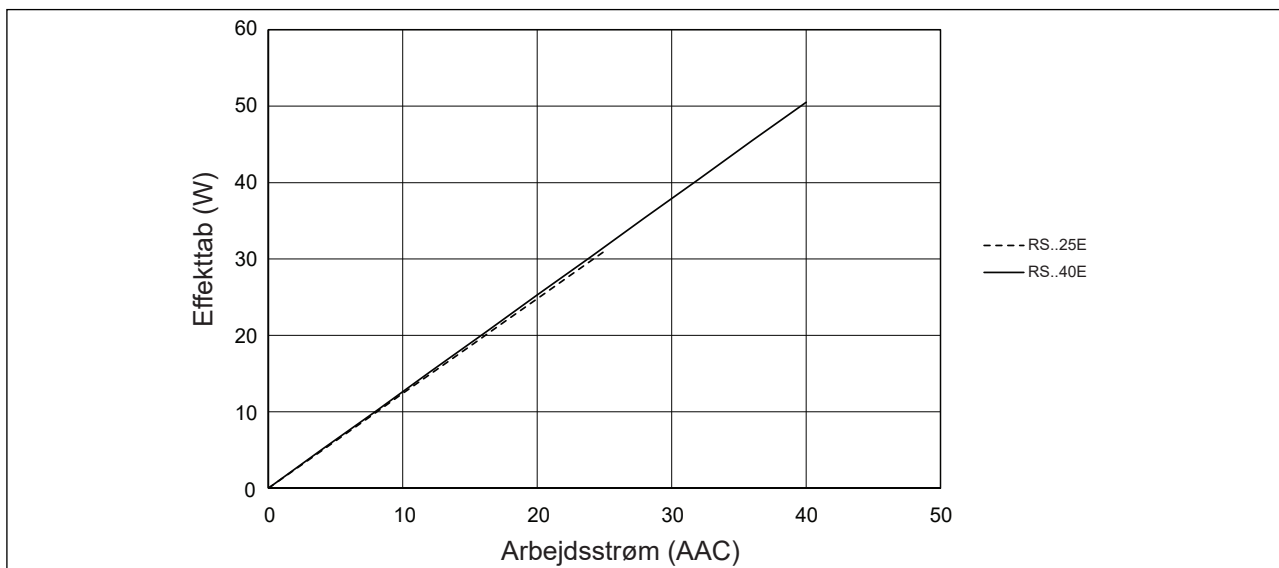
AC indgang



DC indgang



Udgangseffektavgivelse



Termiske data

	RS1A..25E	RS1A..40E	RS1A..60E	RS1A..80E	RS1A..100E
Maks. overgangstemperatur	125°C				
Overgang til hus, varmeledningsmodstand, R_{thjc}	<2.31°C/W	<1.68°C/W	<0.90°C/W	<0.63°C/W	<0.35°C/W
Hus til varmeafleder, varmeledningsmodstand, R_{thcs}^2	< 0.054°C/W	< 0.054°C/W	<0.20°C/W	<0.15°C/W	<0.10°C/W

2. Termisk modstand for kølepladeværdier er relevante ved anvendelse af et fint lag siliciumbaseret varmepasta HTS02S fra Electrolube mellem SSR og kølepladen.

Valg af varmedræn

Termisk modstand [°C/W] for RS1A..25E

Belastningsstrøm [A]	Omgivende temperatur [°C]					
	20	30	40	50	60	70
25.0	1.02	0.70	0.37	0.05	-	-
22.5	1.39	1.04	0.68	0.32	-	-
20.0	1.86	1.46	1.06	0.65	0.25	-
17.5	2.47	2.00	1.54	1.08	0.62	0.16
15.0	3.27	2.73	2.19	1.66	1.12	0.58
12.5	4.39	3.75	3.10	2.46	1.18	1.17
10.0	6.08	5.28	4.47	3.66	2.86	2.05
7.5	8.89	7.82	6.74	5.67	4.59	3.50
5.0	13.7	12.0	10.4	8.82	7.20	5.59
2.5	nh	nh	nh	17.7	14.5	11.2

Termisk modstand [°C/W] for RS1A..40E

Belastningsstrøm [A]	Omgivende temperatur [°C]					
	20	30	40	50	60	70
40.0	0.36	0.16	-	-	-	-
36.0	0.60	0.38	0.16	-	-	-
32.0	0.89	0.65	0.40	0.15	-	-
28.0	1.27	0.99	0.71	0.43	0.14	-
24.0	1.78	1.45	1.12	0.79	0.46	-
20.0	2.50	2.10	1.70	1.31	0.91	0.28
16.0	3.56	3.07	2.57	2.08	1.58	0.80
12.0	5.34	4.68	4.02	3.36	2.71	1.66
8.0	8.36	7.37	6.38	5.39	4.40	3.39
4.0	16.8	14.8	12.8	10.8	8.85	6.87

Termisk modstand [°C/W] for RS1A..60E

Belastningsstrøm [A]	Omgivende temperatur [°C]					
	20	30	40	50	60	70
60.0	0.71	0.51	0.32	0.13	-	-
54.0	1.01	0.78	0.55	0.33	0.12	-
48.0	1.41	1.13	0.85	0.59	0.34	0.10
42.0	1.97	1.61	1.27	0.94	0.63	0.33
36.0	2.75	2.31	1.86	1.44	1.04	0.66
30.0	3.65	3.04	2.48	1.96	1.47	1.02
24.0	5.17	4.26	3.45	2.70	2.03	1.41
18.0	8.35	6.71	5.31	4.10	3.04	2.10
12.0	18.9	13.9	10.3	7.58	5.41	3.64
6.0	nh	nh	nh	nh	17.3	9.99

Termisk modstand [°C/W] for RS1A..80E






Belastningsstrøm [A]	Omgivende temperatur [°C]					
	20	30	40	50	60	70
80.0	0.61	0.46	0.32	0.18	0.04	-
72.0	0.85	0.67	0.49	0.33	0.16	0.01
64.0	1.15	0.93	0.72	0.52	0.33	0.14
56.0	1.57	1.29	1.03	0.79	0.55	0.32
48.0	2.08	1.75	1.44	1.14	0.86	0.57
40.0	2.74	2.29	1.88	1.49	1.12	0.78
32.0	3.86	3.19	2.59	2.04	1.54	1.07
24.0	6.14	4.97	3.95	3.07	2.29	1.59
16.0	13.3	10.0	7.53	5.59	4.03	2.73
8.0	nh	nh	nh	nh	12.3	7.31

Termisk modstand [°C/W] for RS1A..100E

Belastningsstrøm [A]	Omgivende temperatur [°C]					
	20	30	40	50	60	70
100.0	0.51	0.41	0.32	0.22	0.13	0.03
90.0	0.67	0.56	0.44	0.33	0.22	0.11
80.0	0.88	0.74	0.60	0.47	0.34	0.21
70.0	1.12	0.95	0.79	0.63	0.47	0.32
60.0	1.42	1.20	0.99	0.79	0.60	0.42
50.0	1.86	1.57	1.30	1.04	0.79	0.55
40.0	2.60	2.18	1.80	1.43	1.09	0.77
30.0	4.04	3.34	2.71	2.14	1.62	1.14
20.0	8.03	6.35	4.97	3.81	2.82	1.96
10.0	nh	nh	18.8	12.0	7.89	5.02

"nh" angiver, at der ikke er behov for køleplade. SSR'en bør stadig fastgøres til en overflade for at sikre optimal varmeafledning.

Kompatibilitet og overensstemmelse

Godkendelser	    
Overholdelse af standarder	LVD: EN 60947-4-3 EMCD: EN 60947-4-3 EE: EN 60947-4-3 EMC: EN 60947-4-3 cURus: UL508 Recognized (E80573), NRNT2, NRNT8 CSA: C22.2 No. 14 (204075)

* kun gældende for RS..25E, RS..40E

Elektromagnetisk kompatibilitet (EMC) - Immunitet	
Elektrostatisk udladning (ESD)	EN/IEC 61000-4-2 8 kV luftudladning, 4 kV kontakt (PC2)
Udstrålet radiofrekvens	EN/IEC 61000-4-3 10 V/m, fra 80 MHz til 1 GHz (PC1) 10 V/m, fra 1.4 til 2 GHz (PC1) 3 V/m, fra 2 til 2.7 GHz (PC1)
Elektrisk hurtigtransient (burst)	EN/IEC 61000-4-4 Udgang: 2 kV, 5 kHz (PC2) Indgang: 1 kV, 5 kHz (PC2)
Ledet radiofrekvens	EN/IEC 61000-4-6 10 V/m, fra 0.15 til 80 MHz (PC1)
Elektrisk bølge	EN/IEC 61000-4-5 Udgang, linje til linje: 1 kV (PC2) Udgang, linje til jord: 1 kV (PC2) Udgang, linje til jord: 2 kV (PC2)* Indgang, linje til linje: 1 kV (PC2) Indgang, linje til jord: 2 kV (PC2)
Elektrisk bølge	EN/IEC 61000-4-11 0% til 0.5, 1 cyklus (PC2) 40% til 10 cyklusser (PC2) 70% til 25 cyklusser (PC2) 80% til 250 cyklusser (PC2)
Elektrisk bølge	EN/IEC 61000-4-11 0 % til 5000 ms (PC2)


*mit eksternt undertrykkelser til RS..25E, RS..40E

Elektromagnetisk kompatibilitet (EMC) - Emissioner	
Radiointerferensens feltmission (udstrålet)	EN/IEC 55011 Klasse A: fra 30 til 1000 MHz
Radiointerferensens spændingsemissioner (ledet)	EN/IEC 55011 Klasse A: fra 0,15 til 30 MHz (Eksternt filter kan være påkrævet)

Bemærk:

- Styreindgangsledningerne skal installeres sammen for at vedligeholde produktets følsomhed over for radiofrekvensinterferens.
- A1, A2 (RS1A..A..) skal suppleres af et sekundært kredsløb, hvor strømmen er begrænset af en transformer, ensretter, spændingsdeler eller tilsvarende enhed, der får strøm fra et primært kredsløb, og hvor kortslutningsgrænsen mellem halvlederne på det sekundære kredsløb eller mellem halvledere og jorden er 1.500 VA eller mindre. Kortslutningsvoltagegrænsen er produktet af den åbne kredsløbsspænding og kortslutningsampere.
- Funktionskriterium 1 (PC1): Ingen funktionsnedsættelse eller - tab tilladt, når produktet er i drift som tilsigtet.
- Funktionskriterium 2 (PC2): Under testen er funktionsnedsættelse eller delvis funktionstab tilladt. Efter endt test skal produktet imidlertid genoptage driften af sig selv.
- Funktionskriterium 3 (PC3): Midlertidigt funktionstab er tilladt, forudsat funktionen kan genetableres ved manuel betjening af styreanordningen.

Miljøspecifikationer

Miljøspecifikationer	-20°C til +70°C (-4°F til +158°F) maks. +60°C (+140°F) for RS..A60/80/100E
Stuetemperatur	-40°C til +100°C (-40°F til +212°F)
Relativ fugtighed	< 95% ikke kondenserende
Forureningsgrad	2
Installationshøjde	0-1000 m. Over 1000 m reducer lineært med 1 % FLC pr. 100m op til maks. 2000 m
EU RoHS overholdes	Ja
China RoHS overholdesse	

Erklæringen i dette afsnit er udarbejdet i overensstemmelse med den kinesiske standard vedr. elektronikindustri SJ / T11364-2014: Mærkning for begrænset brug af farlige stoffer i elektroniske og elektriske produkter.

Komponent- navn	Giftige eller farlige stoffer og elementer					
	Bly (Pb)	Kviksølv (Hg)	Cadmium (Cd)	Hexavalent chrom (Cr(VI))	Polybromer- ede biphenyler (PBB)	Polybromerede diphenylethere (PBDE)
Strømenhed	x	○	○	○	○	○

O: Angiver, at det farlige stof indeholdt i homogene materialer til denne komponent er under grænsekravet i GB/T 26572.

X: Angiver, at det farlige stof indeholdt i homogene materialer anvendt til denne komponent er over grænsekravet i GB/T 26572.

这份申明根据中华人民共和国电子工业标准
SJ/T11364-2014：标注在电子电气产品中限定使用的有害物质

零件名称	有毒或有害物质与元素					
	铅 (Pb)	汞 (Hg)	镉 (Cd)	六价铬 (Cr(VI))	多溴联苯 (PBB)	多溴联苯醚 (PBDE)
功率单元	x	○	○	○	○	○

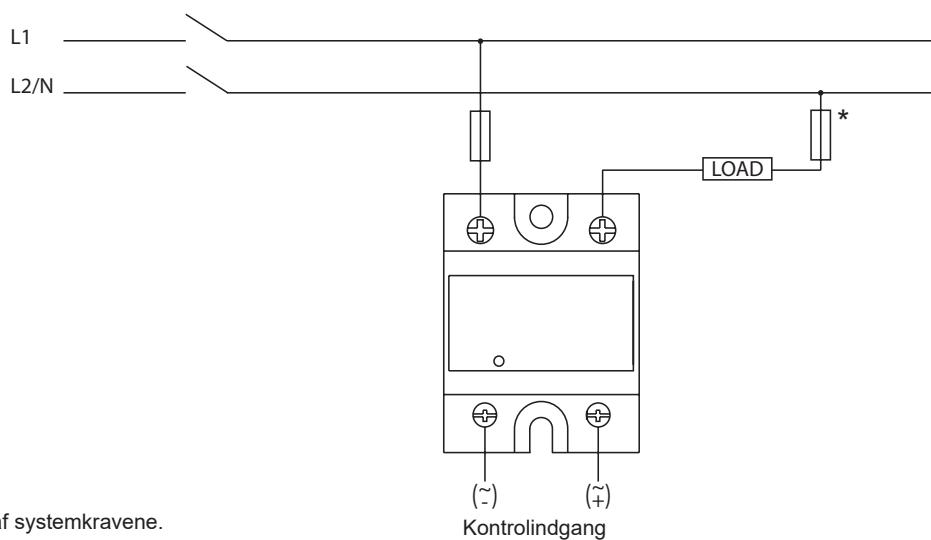
O: 此零件所有材料中含有的该有害物低于GB/T 26572的限定。

X: 此零件某种材料中含有的该有害物高于GB/T 26572的限定。

Kortslutningsbeskyttelse, koordinering type 2

Komponentnummer	Potentiel kortslutningsstrøm [kArms]	Ferraz Shawmut (Mersen)		Maks. spænding [VAC]
		Maks. sikringsstørrelse [A]	Komponentnummer	
RS1A..25E	-	-		-
RS1A..40E				
RS1A..60E	5	40	5014006.40 VC22-40A700VAC	528
RS1A..80E		63	5014006.63 VC22-63A700VAC	528
RS1A..100E		80	5014006.80 VC22-80A700VAC	528

Tilslutningsdiagram

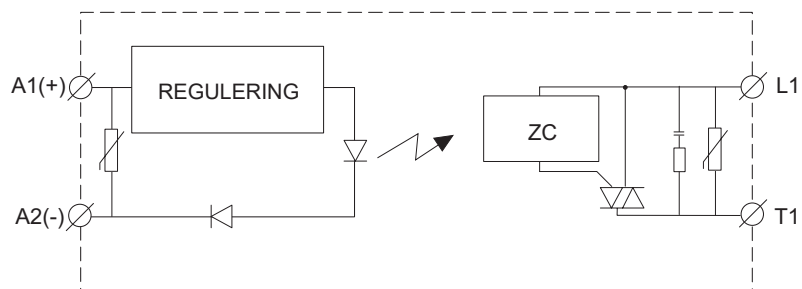


* Afhænger af systemkravene.

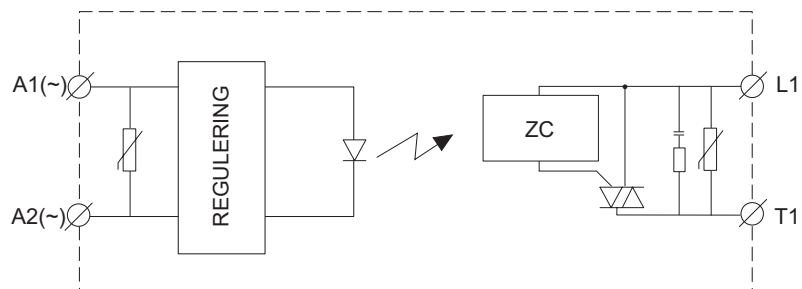
Funktionsdiagramm

RS1A..25, 40, 60, 80E

DC control

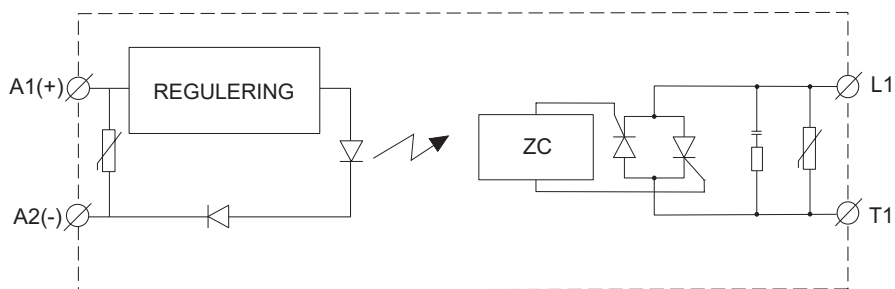


AC control

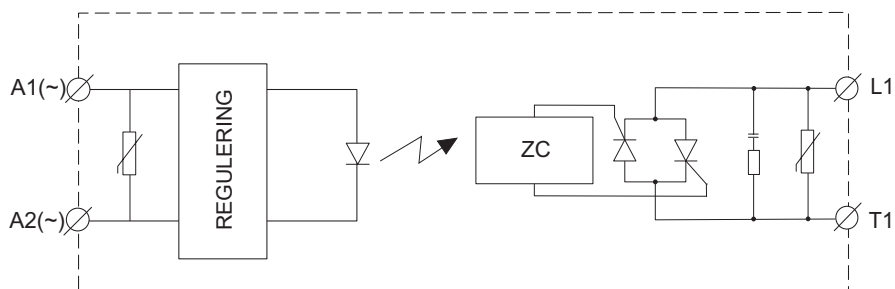


RS1A..100E

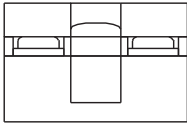
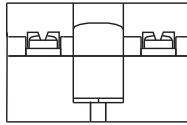
DC control



AC control



Tilslutningsspecifikationer

	1/L2, 2/T1		A1+, A2-	
				
Monteringskrue (SSR til beskyttelseskappe)	M5, følger ikke med SSR. (se SRWKITM5X10MM i afsnittet om Sektion for kompatible komponenter)			
Monteringsdrejningsmoment (SSR til beskyttelseskappe)	1.5 - 2.0 Nm (13.3 - 17.7 lb-in)			
Tilslutningstype	M5 skrue med fast spændskive		M3 skrue med fast spændskive	
Afisoleringslængde	12 mm		8 mm	
Stiv (solid & snoet) UR/cUR nominelle data	1 x 2.5 – 6.0 mm ² 1 x 14 – 10 AWG	2x 2.5 – 6.0 mm ² 2x 14 – 10 AWG	1x 0.5 – 2.5 mm ² 1x 18 – 12 AWG	2x 0.5 - 2.5 mm ² 2x 18 - 12 AWG
Fleksibel med slutmuffe	1 x 1.0 – 4.0 mm ² 1 x 18 – 12 AWG	2x 1.0 – 2.5 mm ² 2x 2.5 – 4.0 mm ² 2x 18 – 14 AWG 2x 14 – 12 AWG	1x 0.5 – 2.5 mm ² 1x 18 – 12 AWG	2x 0.5 - 2.5 mm ² 2x 18 - 12 AWG
Fleksibel uden slutmuffe	2x 1.0 – 6.0 mm ² 2x 18 – 10 AWG	2x 1.0 – 2.5 mm ² 2x 2.5 – 6.0 mm ² 2x 18 – 14 AWG 2x 14 – 10 AWG	1x 1.0 – 6.0mm ² 1x 18 – 10 AWG	
Drejningsmomentspecifikationer	Posidrive bit 2 2.4 Nm (21.2 lb-in)		Posidrive bit 1 0.5 Nm (4.4 lb-in)	
Åbning til tilslutningsstik (gaffel eller ring)	12 mm		7.5 mm	



COPYRIGHT ©2024

Ret til ændringer forbeholdes.

PDF kan downloades her: <https://gavazziautomation.com>