

Tilbehør IP69K-kabler med stik Type CONB1...W

CARLO GAVAZZI



- IP69K-version
- Lige stik eller 90° vinkelstik
- M12-version
- 4-leder
- Stor modstandsdygtighed over for kemikalier
- Høj temperatur: op til 105°C (UL 90°C)
- UL- og ECOLAB-godkendt
- LED-version er også tilgængelig

Produktbeskrivelse

Robuste IP69K-forbindelseskabler til brug i barske miljøer. På grund af UL's og ECOLAB's høje branchestandarder, er de specielt velegnet til brug i nedvaskningsmiljøer, fx fødevarerindustrien samt kemi- og medicinalindustrien. Med en UL-certificeret temperatur på op til 90 °C, ECOLAB-certifikat og beskyttelsesklasse IP69K, har disse CONB IP69K-stik garanteret lang

holdbarhed, selv i de barskeste miljøer. Hertil kommer at stikkene er modstandsdygtige over for ætsende kemikalier og rengøringsmidler idet de lever op til ECOLAB's høje standarder, hvilket gør dem velegnet til brug i føde- og drikkevarerindustrien. Stikkene fås i en lige eller vinklet version samt med eller uden LED og med M12-stik, 4-leder.

Bestillingsnøgle CONB14NF-AP2W

CONB _____
 1 = M12 DC _____
 4 = 4-leder (BN, BU, BK, WH) _____
 N= Ikke skærmet (Not shielded) _____
 F= Hunstik (Female) _____
 A = Vinkelstik (Angled) | _____
 S = Lige stik (Straight) | _____
 P= PNP | _____
 N= NPN | _____
 2 = 2 meter | _____
 5 = 5 meter | _____
 W = Nedvaskning (Washdown) _____

Typevalg

Stiktype	Kabellængde	Bestillingsnr. TPE	Bestillingsnr. TPE LED PNP	Bestillingsnr. TPE LED NPN
4-leder vinklet	2 m	CONB14NF-A2W	CONB14NF-AP2W	CONB14NF-AN2W
	5 m	CONB14NF-A5W	CONB14NF-AP5W	CONB14NF-AN5W
4-leder lige	2 m	CONB14NF-S2W	CONB14NF-SP2W	CONB14NF-SN2W
	5 m	CONB14NF-S5W	CONB14NF-SP5W	CONB14NF-SN5W

Specifikationer

Nom. spændingsforsyning (U _b) LED-versioner	250 V ac/dc (30 V UL) 30 VDC	Tilspændingsmoment	0,5 Nm
Belastning	≤ 4 A	Forbindelseskabel	TPE, orange
Kontaktmodstand	≤ 5 mΩ	Kabeltværsnit	4 x 0,25 mm ² (kappe Ø 4,7 mm)
Kontaktmateriale Coating	Kobber / tin Kobber / guld	Vægt	2 m version 5 m version
Kontaktbærrmateriale	PP, hvid	Beskyttelsesgrad	3
Temperatur	-40° til +105°C (90°C UL)	Overspændingskategori	III
Beskyttelsesgrad	IP69K	Isoleringsgruppe	I
O-ring	EPDM	LED-farve*	Grøn LED kun 1 gul LED
Nominal impuls-spænding Isolationsmodstand	2,5 kV > 10 ⁹ Ohm	Power Udgang**	
Støbt husmateriale	PP, hvid		
Omløbermøtrik	V4A		

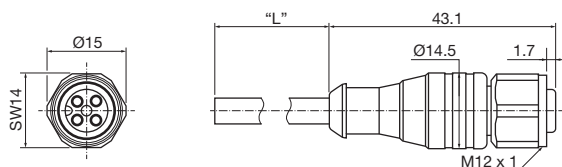
* Se venligst forbindelsesdiagrammer

**CONB14NF-AP.W: 2 gule LED'er

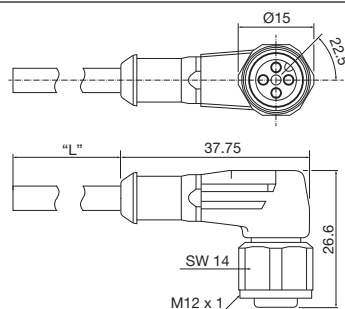


Dimensioner

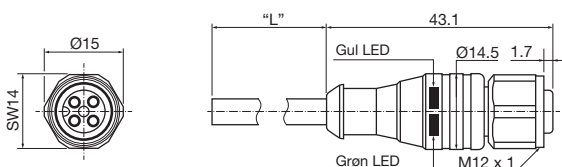
Lige version



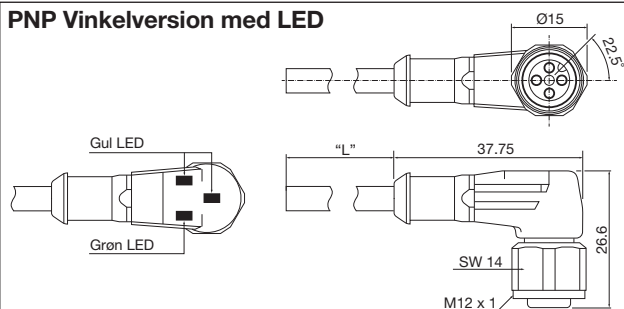
Vinkelversion



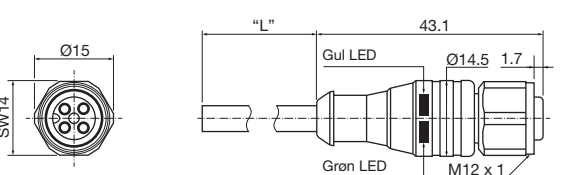
PNP Lige version med LED



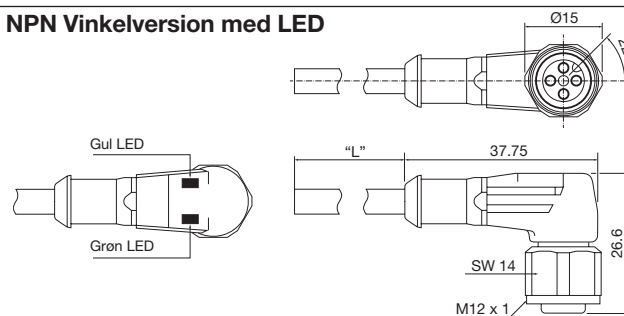
PNP Vinkelversion med LED



NPN Lige version med LED

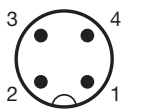


NPN Vinkelversion med LED



Kontaktlayout

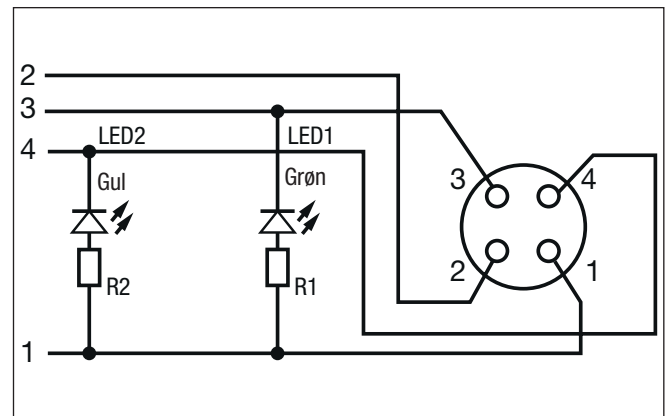
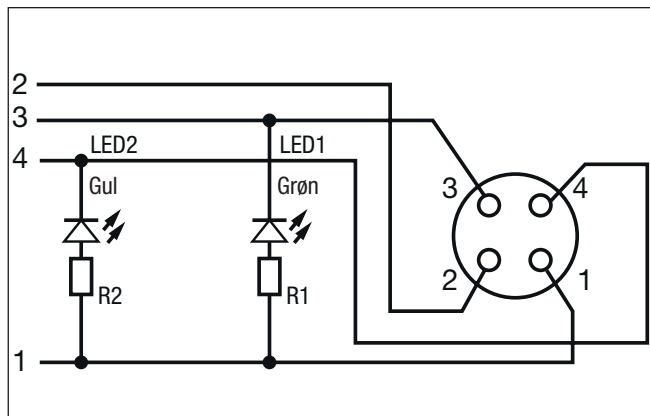
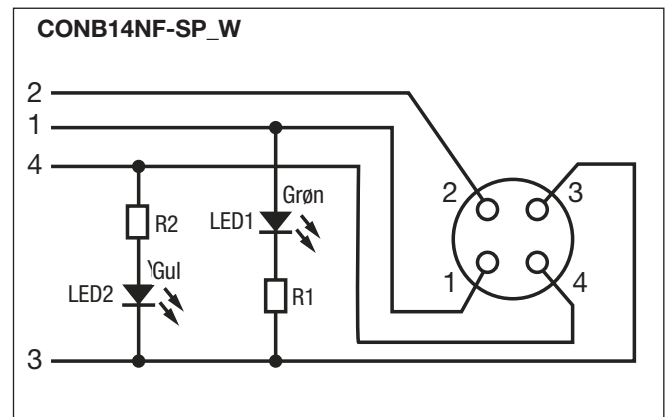
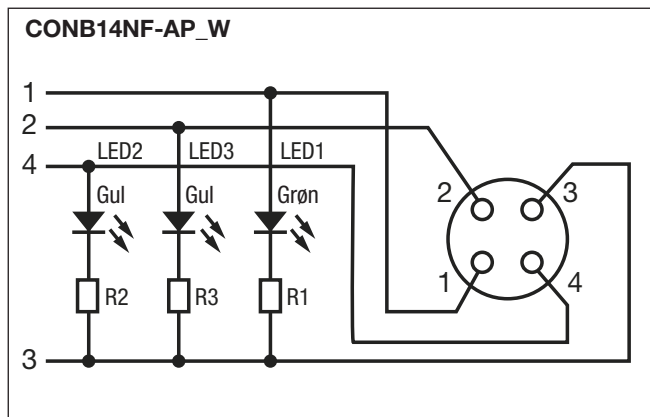
Hunстик



Farvekode

- 1 Brun
- 2 Hvid
- 3 Blå
- 4 Sort

Forbindelsesdiagram



Reduktionskurve (DIN EN 60512-5-2)

